

## CARACTERÍSTICAS TÉCNICAS

**Construção** Membrana

**Fluído** Ar comprimido, água, gases inertes, óleos leves, vácuo e água quente.

**Roscas** 1/4"-3/8"-1/2"-3/4"-1"-1.1/2"-2"

**Corpo/Tampa** Latão forjado

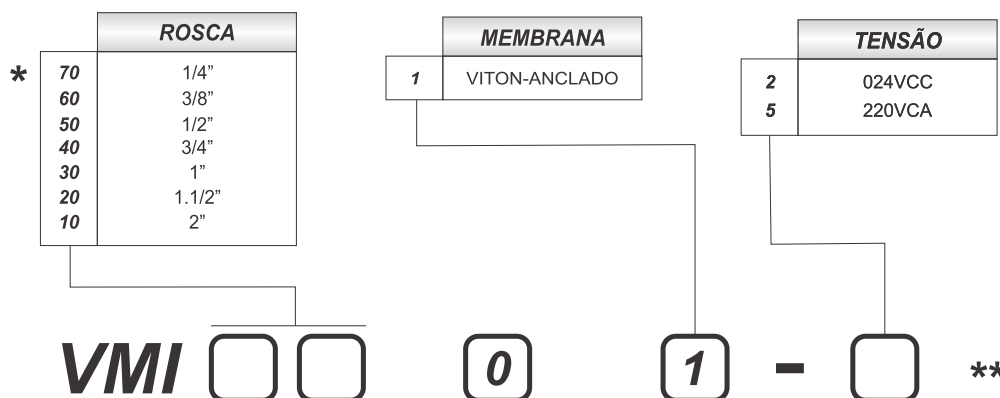
ROSCAS	DIAM. NOMINAL(mm)	VAZÃO(l/min.)
1/4"	7	230
3/8"	10	4400
1/2"	15	5280
3/4"	20	5500
1"	25	13200
1.1/2"	40	31900
2"	50	52800

**PRESSÃO MÁX.** 11.5 kgf/cm<sup>2</sup>

**TEMPERATURA** -10°C a 55°C



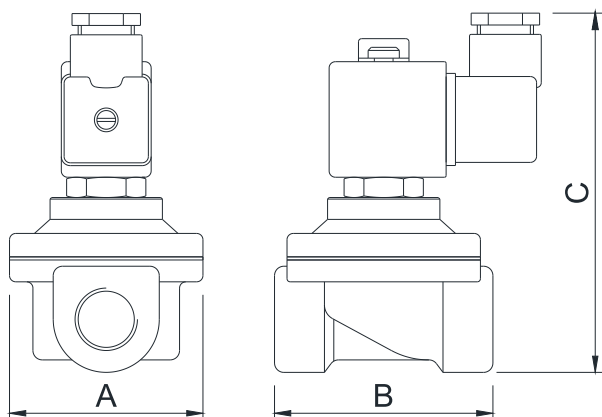
## ESPECIFICAÇÕES



\* O modelo com rosca 1/4" é de acionamento direto.

\*\* Para válvulas normalmente abertas acrescentar "NA" no final do código.

## DADOS DIMENSIONAIS



ROSCA	A	B	C
1/4"	30	38	65
3/8"	56	66	105
1/2"	56	66	105
3/4"	56	66	105
1"	74	98	115
1.1/2"	93	122	155
2"	125	155	175

## KIT DE REPARO

**KRVM** □ □ □ □

Automotivo