

CARACTERÍSTICAS TÉCNICAS

Tensão - 0 a 250 VCA/VCC

Temperatura -10°C a 80°C

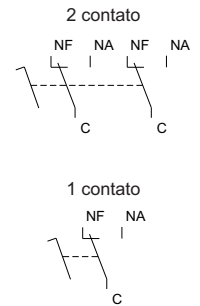
Conexão Prensa cabo até 10mm

Capacidade Elétrica -15A/250 VCA

MATERIAIS

Base Alumínio

Tampa Alumínio



ESPECIFICAÇÕES

TIPO DE CONTATO	
1	1 contato NA/NF
2	2 contato NA/NF

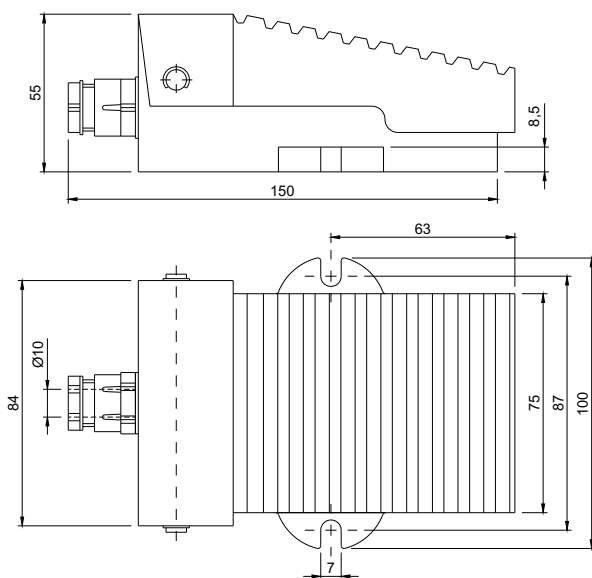
OPCIONAL	
OMITIR	SEM PROTETOR DO PEDAL
CP	PROTETOR DO PEDAL

PE 0 0 0

Obs.: Especificar comprimento do fio.

DADOS DIMENSIONAIS

Pedal Elétrico



Protetor do Pedal

