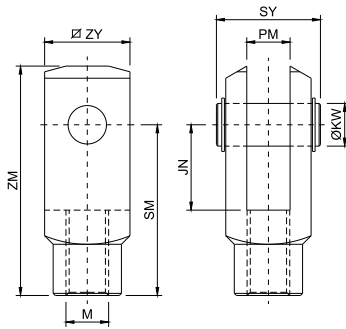


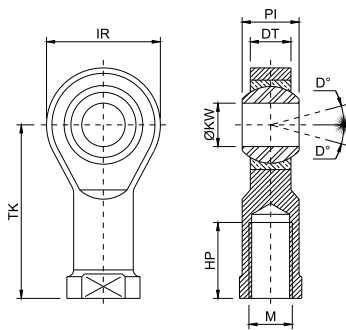
Garfo para Haste



Dimensões em mm

Ø CIL	032	040	050	063	080	100	125	160	200	250
Referência	032GF	040GF	050GF	063GF	080GF	100GF	125GF	160GF	200GF	250GF
JN	20	24	32	32	40	40	54	72	72	84
M	M10x1,25	M12x1,25	M16x1,5	M16x1,5	M20x1,5	M20x1,5	M27x2	M36x2	M36x2	M42x2
PM	10,15	12,15	16,15	16,15	20,15	20,15	30,15	35,15	35,15	40,15
SM	40	48	64	64	80	80	110	144	144	168
SY	26	31	39	39	52,5	52,5	74	90	90	110
ZM	52	64	86	86	107	107	148	188	188	232
ZY	20	24	32	32	40	40	55	70	70	85
ØKW	10	12	16	16	20	20	30	35	35	40

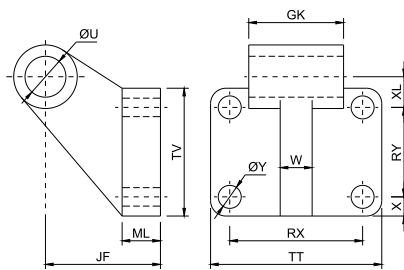
Ponteira Rotular para Haste



Dimensões em mm

Ø CIL	032	040	050	063	080	100	125	160	200	250
Referência	032RT	040RT	050RT	063RT	080RT	100RT	125RT	160RT	200RT	250RT
D	13°	13°	15°	15°	14°	14°	15°	15°	15°	15°
DT	10,5	12	15	15	18	18	25	28	28	33
IR	28	32	42	42	50	50	73	80	80	90
HP	20	22	28	28	33	33	51	56	56	65
M	M10x1,25	M12x1,25	M16x1,5	M16x1,5	M20x1,5	M20x1,5	M27x2	M36x2	M36x2	M42x2
PI	14	16	21	21	25	25	37	43	43	49
TK	43	50	64	64	77	77	110	125	125	142
ØKW	10	12	16	16	20	20	30	35	35	40

Suporte para Articulação Traseira Fêmea



Dimensões em mm

Ø CIL	032	040	050	063	080	100	125	160	200	250
Referência	032SA	040SA	050SA	063SA	080SA	100SA	125SA	160SA	200SA	250SA
GK	26	28	32	40	50	60	70	90	90	110
JF	32	36	45	50	63	71	90	115	135	165
ML	8	10	12	12	14	15	20	25	30	35
RX	38	41	50	52	66	76	94	118	122	150
RY	18	22	30	35	40	50	60	88	90	110
TT	51	54	65	67	86	96	124	156	162	200
TV	31	35	45	50	60	70	90	126	130	160
X	6,5	6,5	7,5	7,5	10	10	15	17,5	20	25
XL	3	2	3	2	7	5	10	9	15	18
W	8	12	12	12	14	15	18	23	23	50
ØU	10	12	12	16	16	20	25	30	30	40
ØY	6,6	6,6	9	9	11	11	11	14	16	22

KIT DE MONTAGEM

Ø CILINDRO	MONTAGENS	
032	CANTONEIRA*	CT
040	FLANGE	FG
050	ARTICULAÇÃO TRAS. FÊMEA	AF
050	ARTICULAÇÃO TRAS. MACHO	AM
063	MUNHÃO CENTRAL DESLOCÁVEL	MC
080	PONTEIRA ROTULAR	RT
100	GARFO	GF
100	SUP. P/ ARTIC. TRAS. FÊMEA	SA
125	SUP. P/ ARTIC. FÊMEA C/ RÓTULA	SAR
160	MUNHÃO FIXO DIAN. E TRAS.	MDT
200	SUPORTE P/ MUNHÃO	SM
250	PONTEIRA ANGULAR	PA
	ARTIC. TRAS. MACHO C/ RÓTULA	AMR
	ARTIC. TRAS. FÊMEA ESTREITA	AFE



* Cantoneira fornecida em "Par"
Obs: Acompanha parafusos de fixação.