

CARACTERÍSTICAS TÉCNICAS

Pressão Máxima de 10Kgf/cm² (145 psi)
Mínima de 2 Kgf/cm² (29 psi)

Temperatura +5°C a 60°C

Fluido Ar comprimido filtrado e lubrificado

MATERIAIS

Haste Inox

Corpo Alumínio

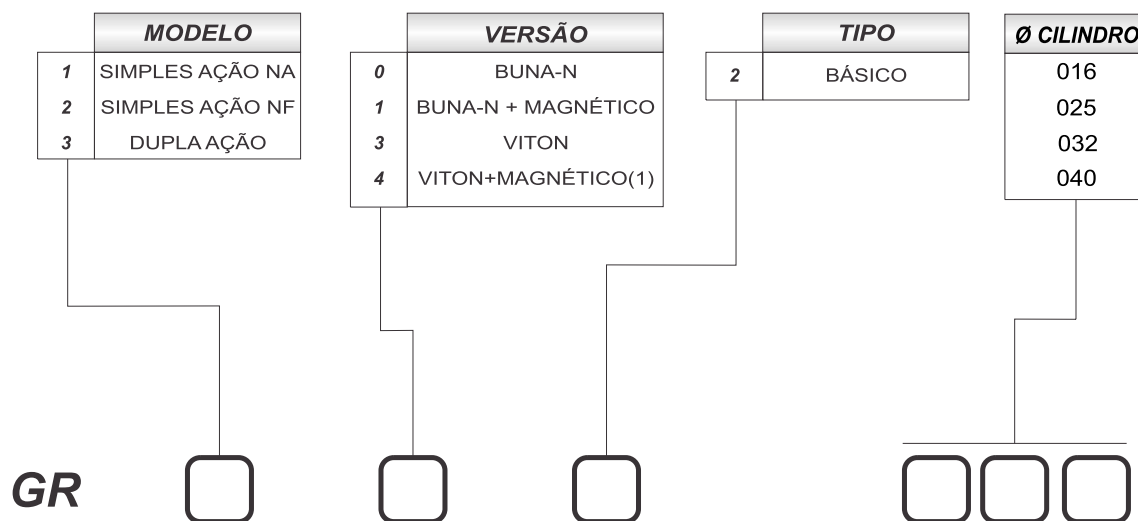
Garras Alumínio

Vedações Buna-N ou Viton



Cilindros

ESPECIFICAÇÕES



1-Na versão viton+magnético observar o limite de temperatura do sensor.

KIT DE REPARO

Código para kits de reparos utilizar **KR** + Código da Garra.

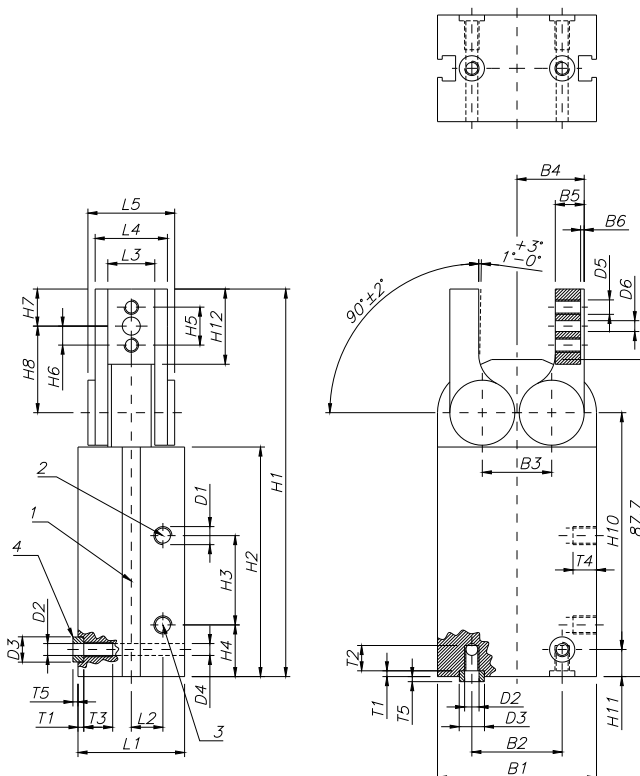
KR □□□□□□

APLICAÇÃO

Indicado para peças diversas: prender, segurar, transportar e etc...

DADOS DIMENSIONAIS

- 1-Canaleta para sensor magnético, utilizar sensor SM2700
- 2-Tomada de ar (fechamento da garra)
- 3-Tomada de ar (abertura da garra)
- 4-Bucha guia para montagem (opcional)



Dimensões em mm

Ø CIL	B1	B2	B3	B4	B5	B6	D1	D2	D3	D4	D5	D6	H1	H2	H3	H4	H5
16	33,4	16	16	15,5	6	1	M3X0,5	M3X0,5	5	2,5	M3X0,5	2	88,2	53,2	23	12,2	8
25	44	25	19,2	18,6	8	1	M5X0,8	M4X0,7	7	3,3	M4X0,7	3	107,2	63,5	24,7	14,3	10,5
32	51	29	22,8	21,4	10	1	1/8"BSP	M6X1	9	5,1	M5X0,8	4	128,5	75	25	20	14
40	59	33	27,6	25,8	12	1	1/8"BSP	M8X1,25	12	6,4	M6X1	5	140	80,5	47	8	16

Ø CIL	H6	H7	H8	H9	H10	H11	H12	L1	L2	L3	L4	L5	T1	T2	T3	T4	T5
16	4	7	20	73,7	53,7	7,5	17,5	19	5,5	10	16	18,5	1,2	7	7	4,5	1,2
25	5,2	10,2	23,9	87,7	65,5	7,5	20,8	29,5	8,7	13	20	24	1,6	7	8	6,5	1,4
32	7	14	29	101,9	74,5	11	27,5	38	9,5	14	22	26	2,1	10	14	6,5	1,9
40	8	14	33,2	112,5	75,5	17,5	29,7	49	11	20	30	34	2,6	15	15	6,5	2,4

FORÇAS DE ABERTURA E FECHAMENTO(Kgf)

Ø CIL	16	25	32	40
ABRIR	2,8	9,8	18	30
FECHAR	2,5	8	15	25

Obs.: Força a uma pressão de 6 Kgf/cm².